

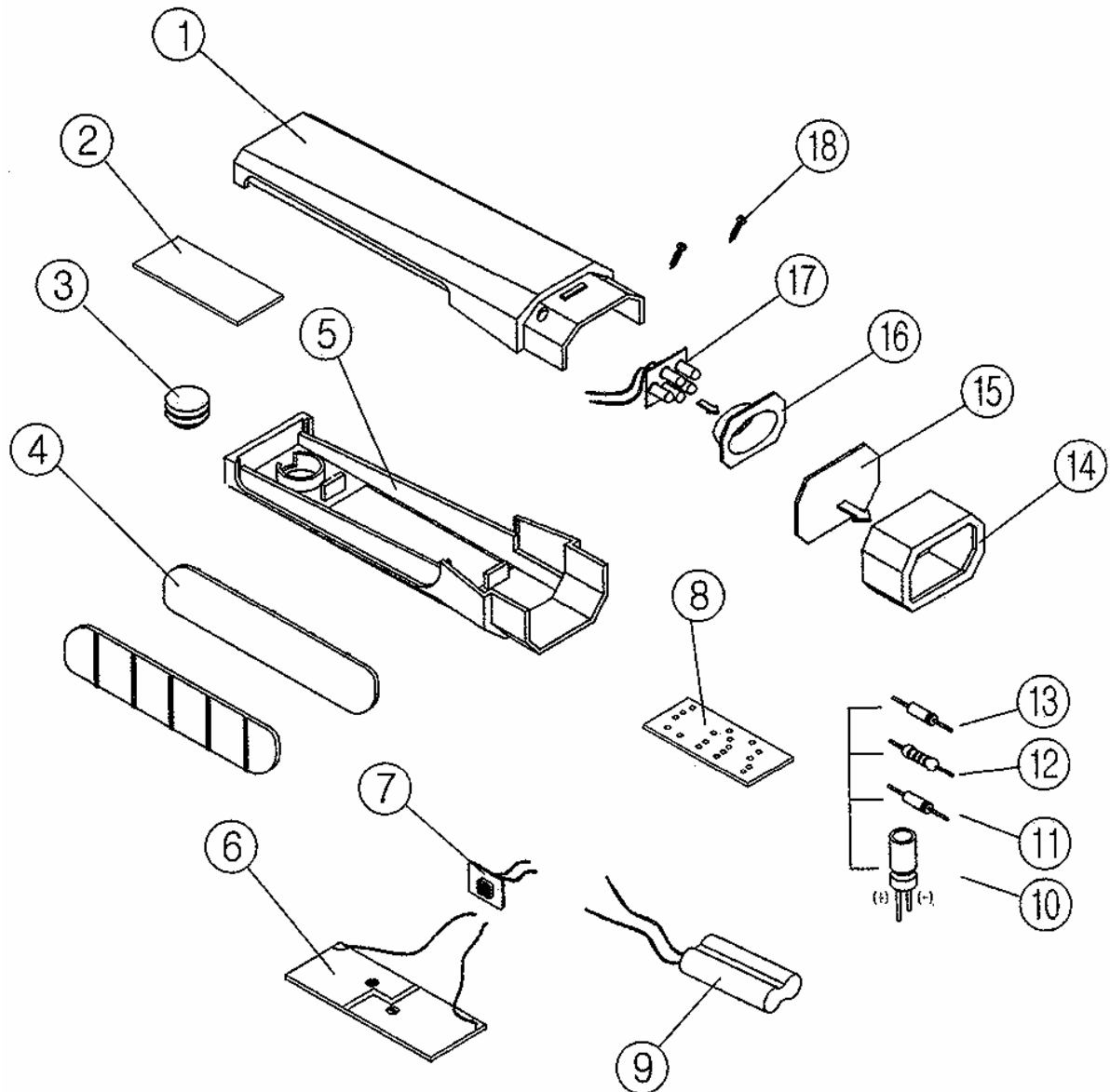
## **Manuel de montage de la lampe torche solaire**

rev1.4 – Janvier 2007



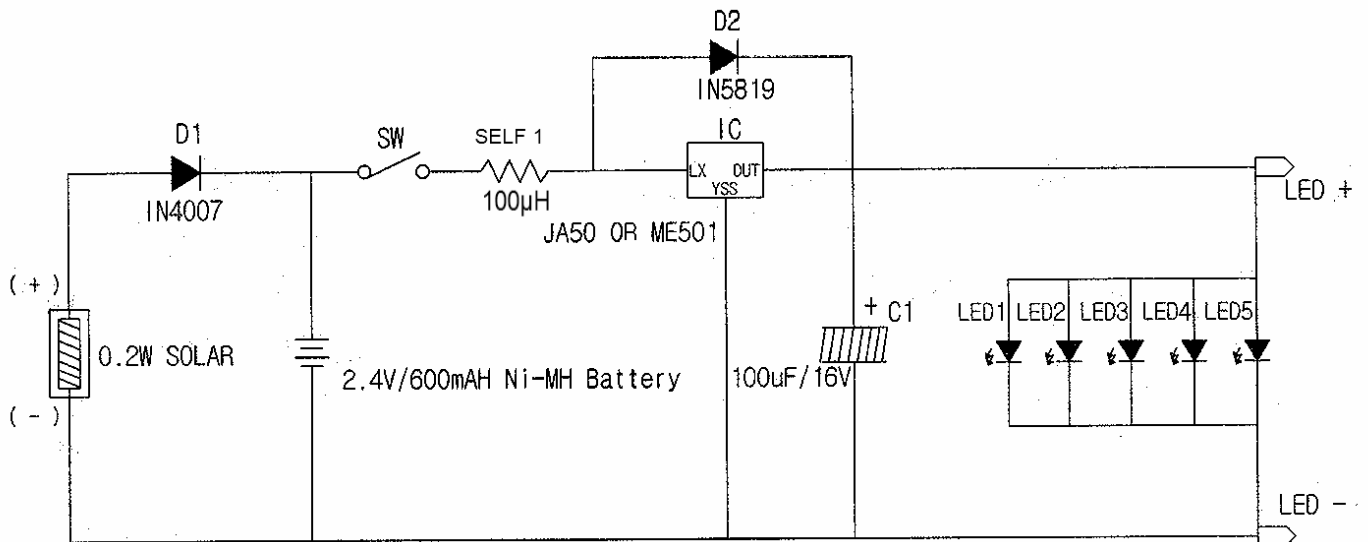
**Conseil avant montage : Faire très attention au sens des diodes et du condensateur (polarités), en cas d'erreur la lampe ne fonctionnera pas. Faire également bien attention au positionnement des fils + (rouge) et – (noir) sur le PCB.**

## 1. Vue éclatée et nomenclature:



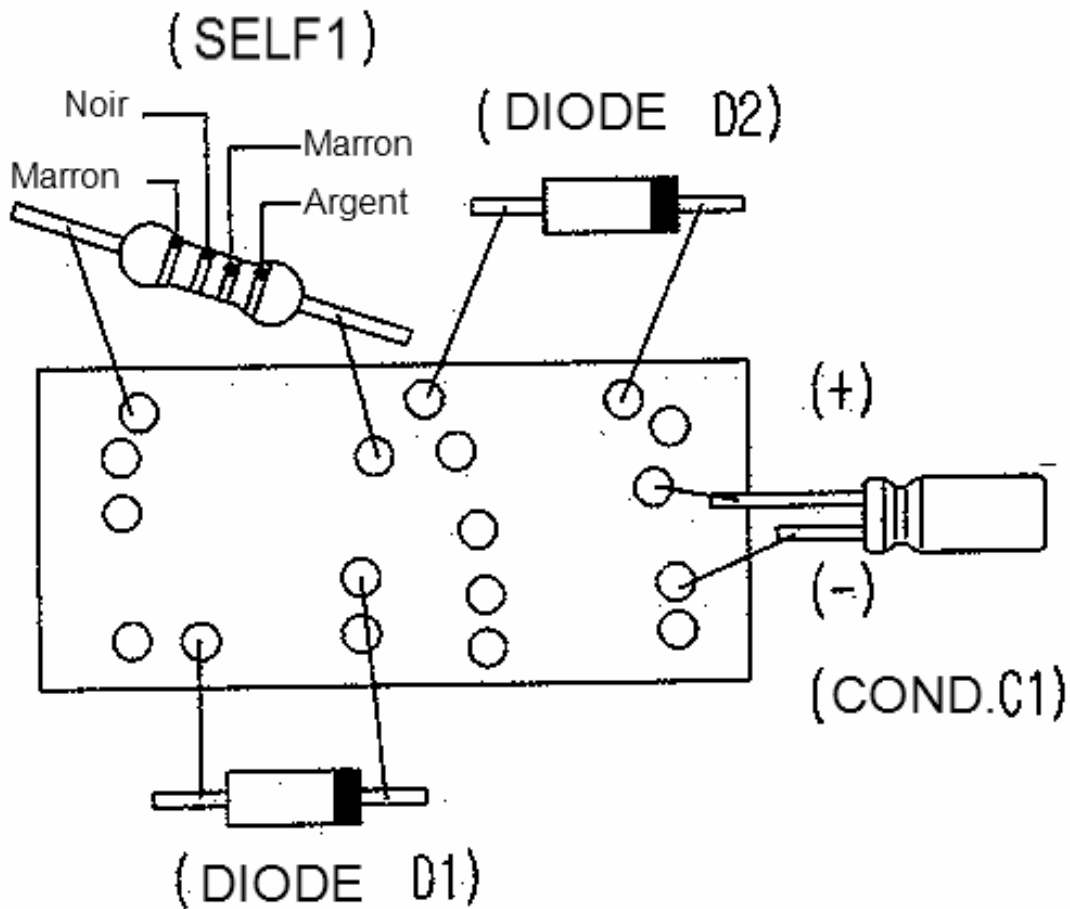
N°	Désignation	Quantité	Spécifications
1	Coque du dessous	1	
2	Plaque transparente	1	
3	Pièce avec logo	0	Déjà assemblée
4	Pièce en caoutchouc	2	
5	Coque du dessus	1	
6	Panneau solaire	1	0.2W – 4V
7	Interrupteur	1	
8	Circuit Imprimé	1	25x15x1.2
9	Batterie rechargeable	1	1.2V 600mAh
10	Condensateur	1	100uF – 16V
11	Diode D1	1	1N4007
12	Self	1	100 µH
13	Diode D2	1	1N5819
14	Coque de tête	1	
15	Plastique transparent de tête	1	
16	Réflecteur	1	
17	5 LEDs (assemblées)	1	5mm – Blanches
18	Vis	2	

## 2. Schéma électronique:

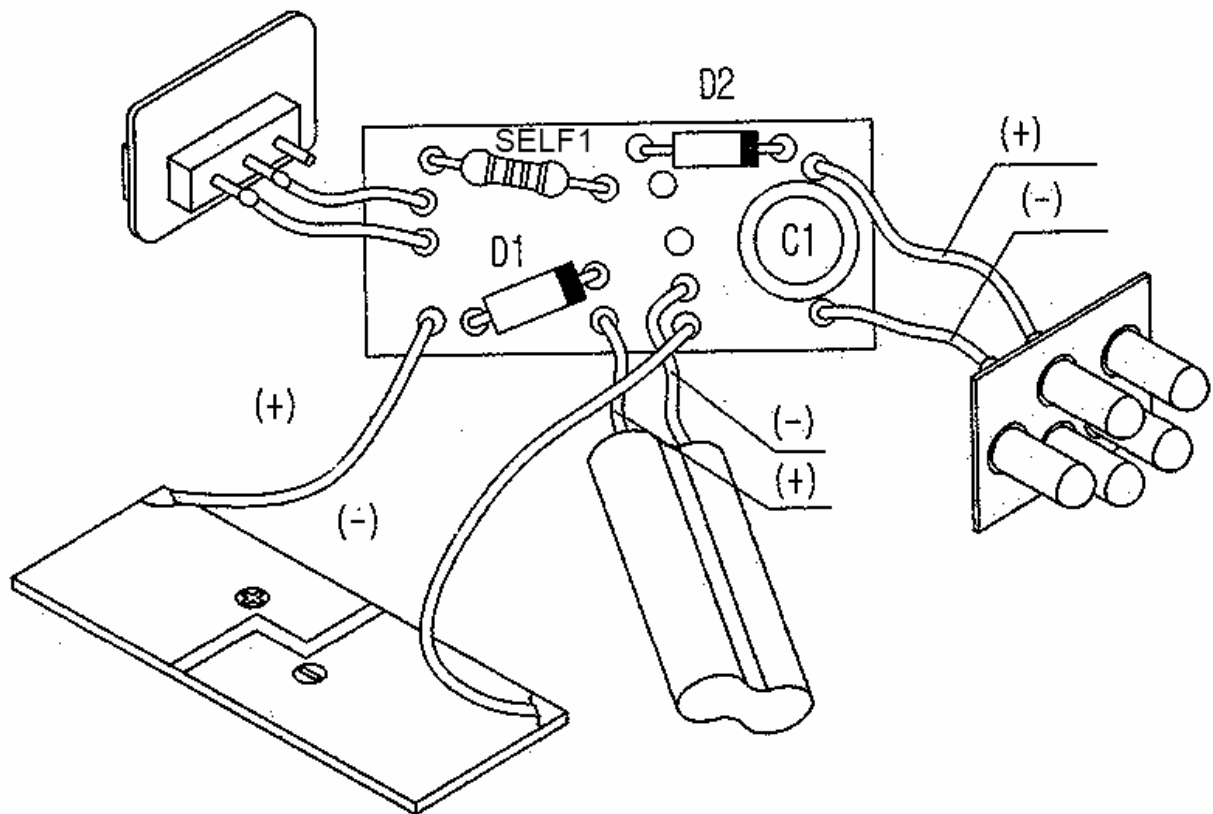


## 3. Assemblage du PCB:

### a. Les composants sur le PCB

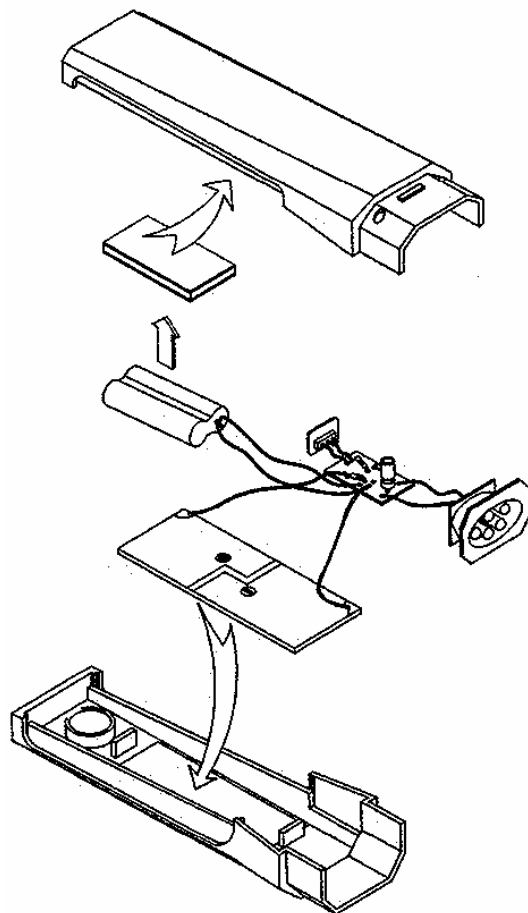


## b. Les composants autour du PCB



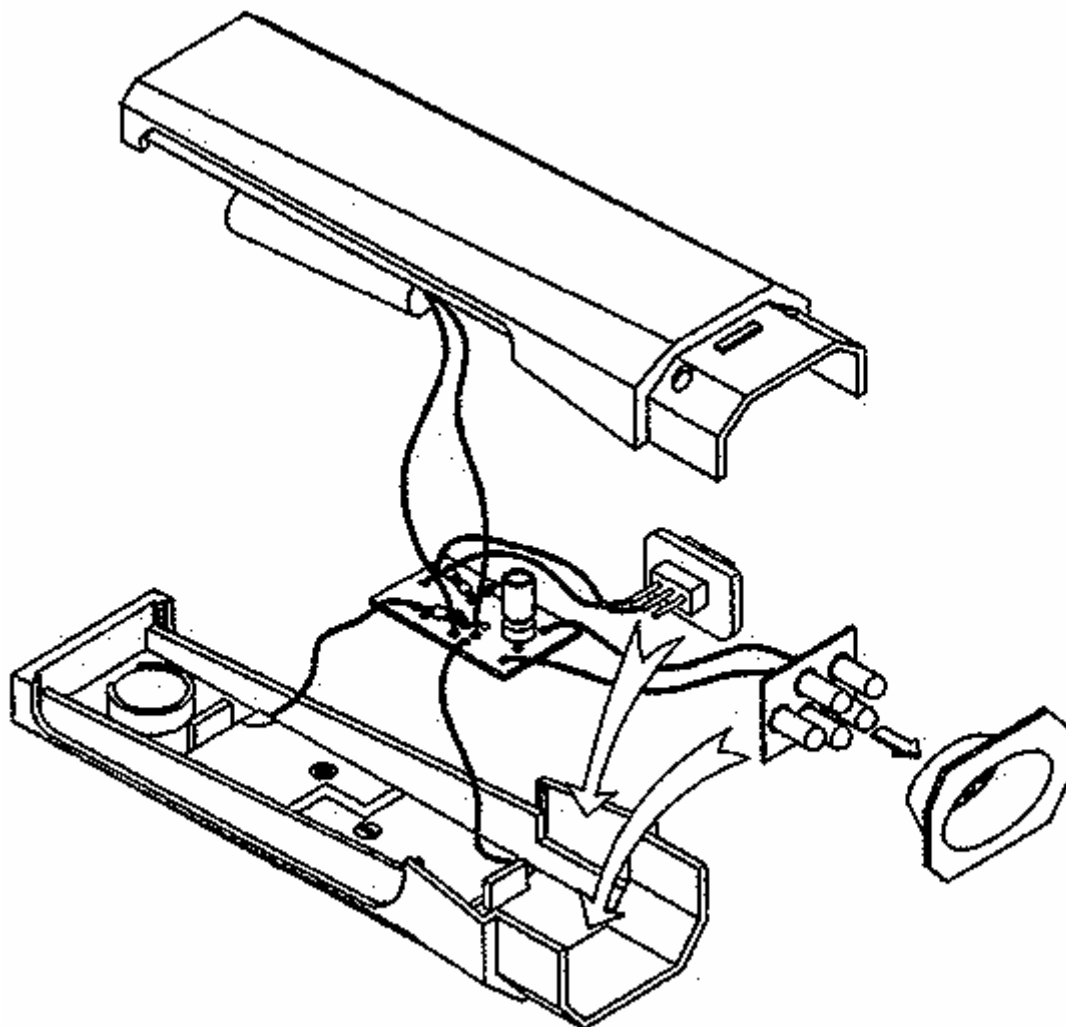
Fil « + » est en rouge et fil « - » est en noir

## 4. Assemblage du panneau solaire et de la batterie:

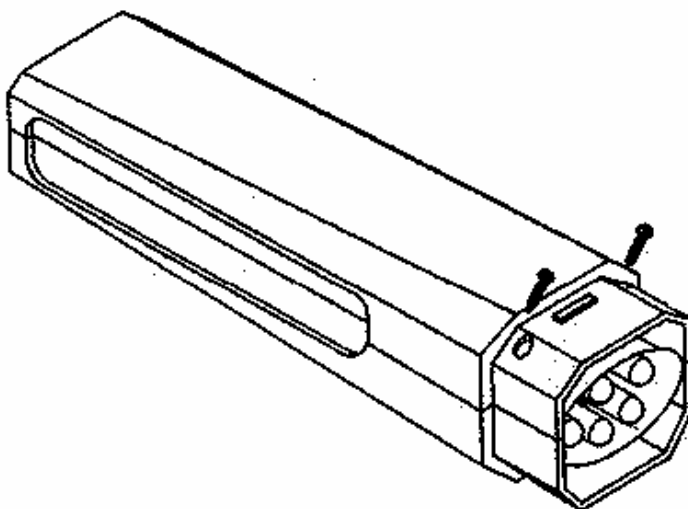


Coller la batterie avec un adhésif double face à la coque de dessous.  
Placer le panneau solaire sur la coque de dessus.

## 5. Assemblage des LEDs et de l'interrupteur:

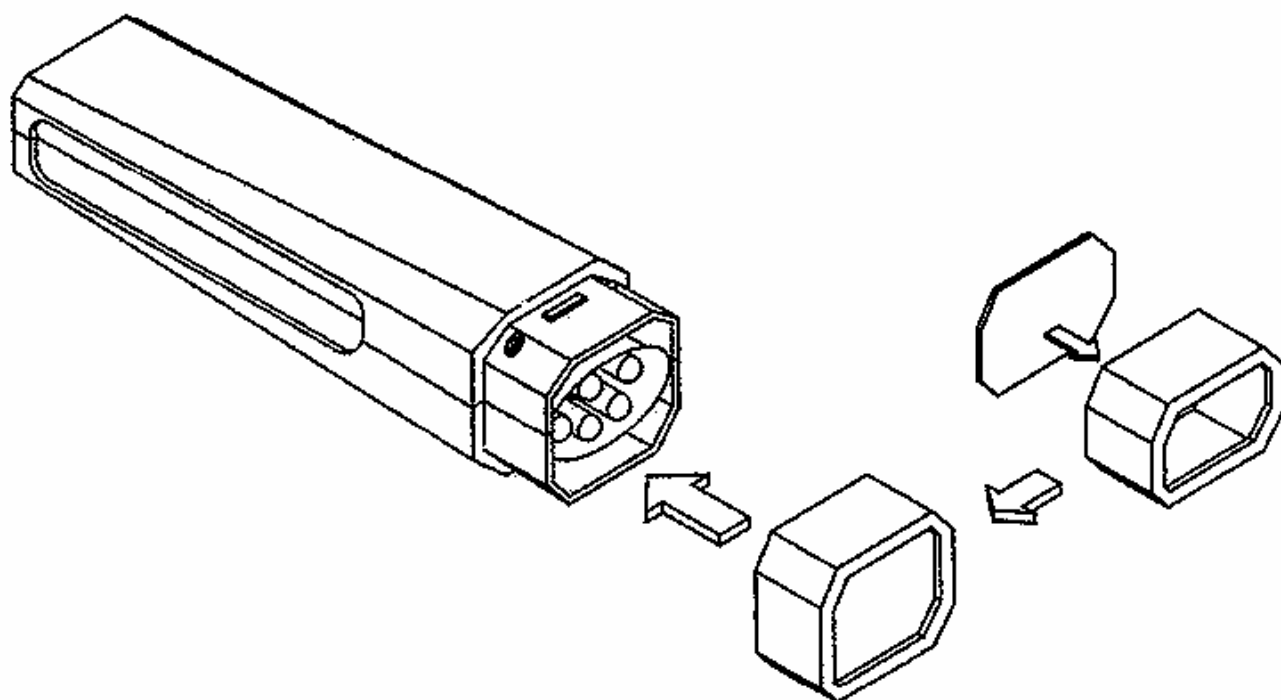


**Glisser l'interrupteur sur la coque de dessus à l'endroit prévu à cet effet.  
Placer le PCB avec les LEDs dans la coque, puis placer le réflecteur**



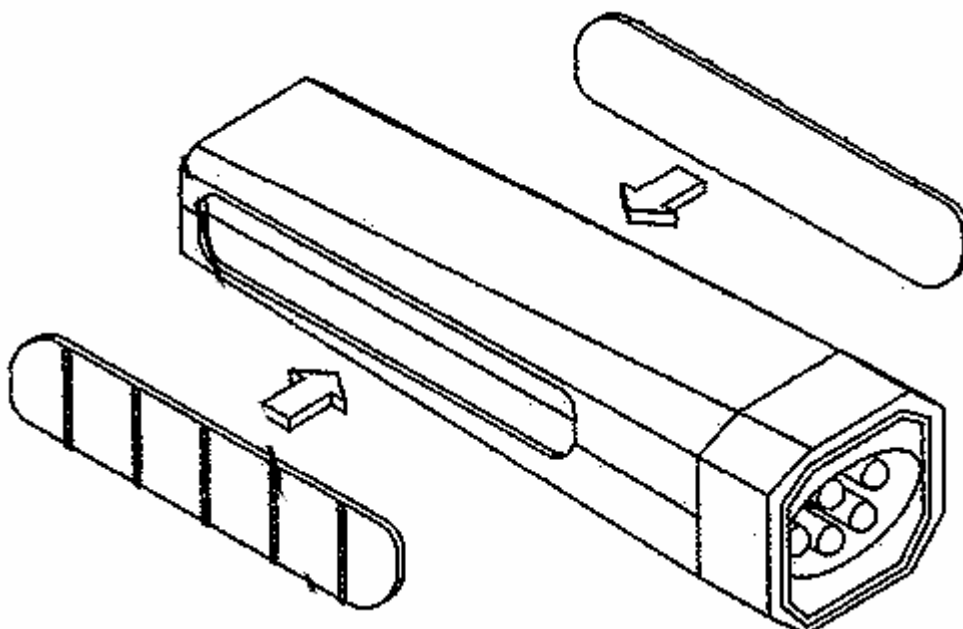
**Assembler les coques de dessus et dessous puis les visser**

**6. Assemblage de la tête de la lampe:**



**Placer le plastique transparent dans la tête puis entrer la tête sur les deux coques assemblées.**

**7. Assemblage des deux parties en caoutchouc:**



**Glisser les deux bandes dans les emplacements prévus.**

## Le montage de la lampe est terminé !

Ce produit à assembler, importé par la société Synergie 21, est à but éducatif. Le montage doit impérativement être encadré par un adulte compétent pour effectuer ce type de montage. La société Synergie21 se désengage de toute responsabilité liée à une mauvaise manipulation, pendant l'assemblage des pièces de la présente lampe, ou de problèmes liés à une ou des erreurs de montage.

Attention : présence de pièce pouvant être avalées, présence de verre susceptible de se briser.

La lampe une fois montée correctement ne convient pas aux enfants de moins de 3 ans.



Cet appareil est marqué du symbole du tri sélectif relatif aux déchets d'équipements électriques et électroniques. Cela signifie que ce produit doit être pris en charge par un système de collecte sélectif conformément à la directive Européenne 2002/96/CE afin de pouvoir être recyclé soit démantelé afin de réduire tout impact sur l'environnement. Pour plus de renseignements, vous pouvez contacter votre administration locale ou régionale, votre municipalité, votre déchèterie ou le magasin où vous avez acheté le produit. Les produits électroniques n'ayant pas fait l'objet d'un tri sélectif sont potentiellement dangereux pour l'environnement et la santé humaine en raison de la présence de substances dangereuses. Le recyclage des matériaux aidera à conserver les ressources naturelles.

Pour tout renseignement complémentaire vous pouvez nous contacter à l'adresse ci-dessous ou [info@synergie21.com](mailto:info@synergie21.com)

### Modifications par rapport à la révision 1.3 :

- Remplacer Rés (résistance 100 Ohm) par Self (Bobine 100µH)
- Suppression de l'assemblage de la partie circulaire
- A noter que ME501 est déjà soudé sur le PCB (il s'agit d'un CMS) sur l'autre face du Circuit imprimé